

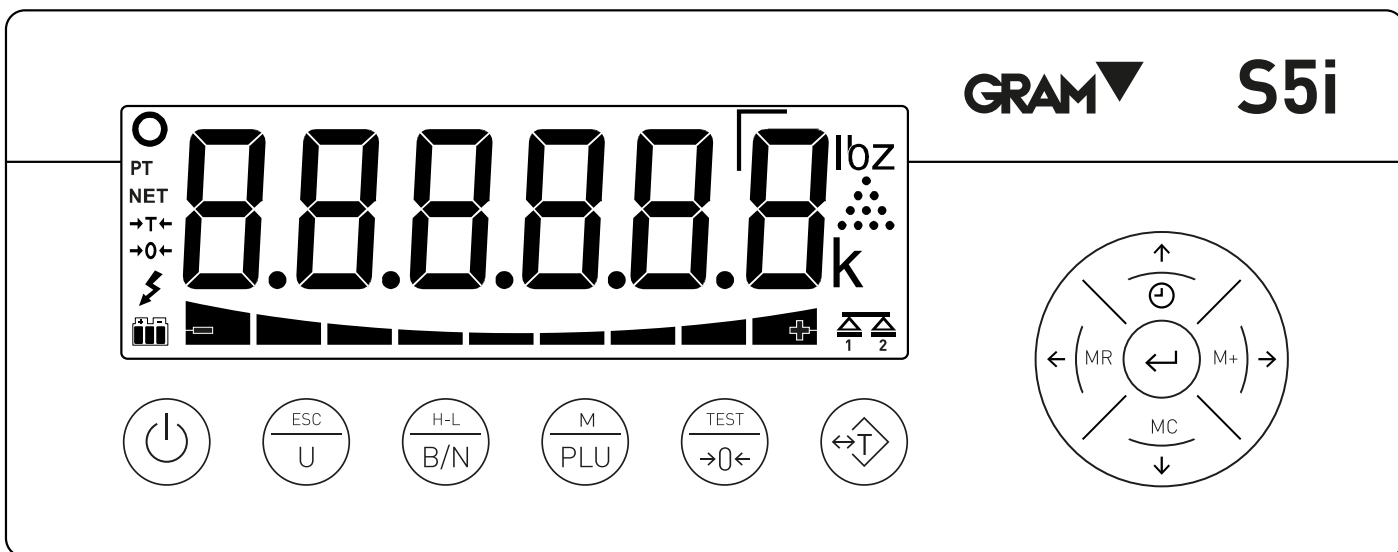
GUÍA RÁPIDA DE UTILIZACIÓN

EMBALAJE

① 1 Plato.

⊕ Documentación adjunta.

② 1 Balanza S5i.

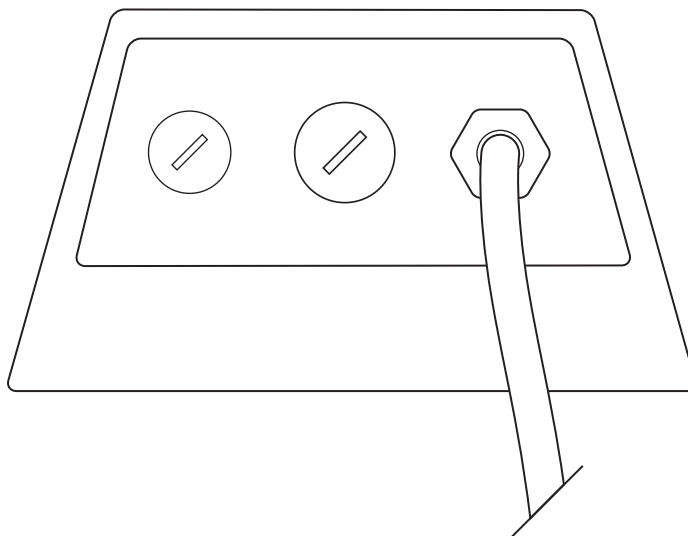


	Muestra el peso que hay sobre la plataforma de la báscula.
lb/oz	Unidad de medida en la que se indica el peso.
kg/g	Unidad de medida en la que se indica el peso.
	Indicación de peso estable: Hay un peso sobre la báscula y no varía.
NET	Se indica el peso neto. El peso neto es el peso real sobre la báscula menos la tara. Solo se enciende si se ha hecho una tara.
	Tara activada.
	Signo negativo. La indicación puede ser negativa si hay una tara activada (en modo tara fija) o se ha producido un problema con la adquisición del cero.
	Funcionamiento con batería. No está conectado el alimentador. Indica el nivel de carga de la batería.
	Funcionamiento con conexión a la red eléctrica.
	Modo cuenta-piezas.
	Indicación de cero: La báscula está a cero.
	Indicación del nivel de peso en modo de control de límites.

FUNCIONES BOTONES

	<p>Encendido/Apagado. Al pulsarla, enciende el indicador. Con el indicador encendido, al mantenerla pulsada 1 segundo aproximadamente, se desconecta.</p>
	<p>Tecla de cambio de unidad. Al pulsarla cambia la unidad de pesada. En modo menú, tiene la función de salida del menú y retorno a modo normal (Escape). Al mantenerla pulsada durante más de un segundo, inicia el muestreo del modo Cuenta piezas.</p>
	<p>Tecla Bruto/Neto. Cuando se utiliza la tara, al pulsarla muestra el peso total, y al volver a pulsarla muestra el peso neto. Al mantenerla pulsada más de un segundo, selecciona automáticamente el modo "Límite de peso".</p>
	<p>Tecla PLU. Al pulsarla entra en el menú, y permite acceder a la memoria de límites, cuenta piezas, tara y demás funciones de utilidad. Al mantenerla pulsada durante más de un segundo, entra en el menú de configuración y ajuste de la báscula y solicita el password (uso solamente para usuarios autorizados).</p>
	<p>Tecla Cero. Ajusta el indicador a cero, corrigiendo las desviaciones que tenga. Al pulsarla durante más de un segundo, muestra el test del display, capacidad, división y versión de software.</p>
	<p>Tecla Tara. Al pulsarla una vez, sustrae el peso de cualquier recipiente o caja situado sobre la plataforma hasta que se retira el peso de la plataforma y se pulsa esta tecla otra vez. Manteniéndola pulsada, se accede a la memoria de tara.</p>
	<p>MR y flecha izquierda. Al pulsarla en la pantalla principal, cierra y envía los datos del ticket de totalización y muestra el total de peso acumulado. En modo menú, vuelve hacia el menú anterior.</p>
	<p>M+ y flecha derecha. Al pulsarla, añade al total el peso indicado en el visor, inicia el ticket acumulado si no estaba iniciado ya y envía a la impresora los datos del ticket. Además, muestra durante unos instantes el total acumulado. En modo menú, visualiza la opción siguiente.</p>
	<p>Reloj y flecha superior. Una pulsación breve muestra el valor acumulado en el total. Pulsándola más de un segundo visualiza la fecha y hora. En modo menú, cuando se edita un parámetro, aumenta el valor (dígito) del display.</p>
	<p>MC y flecha inferior. En modo menú, al editar un parámetro, disminuye el valor (dígito) que parece en el visor.</p>
	<p>Enter. Al pulsarla en la pantalla principal, envía a la impresora el dato del peso actual (modo simple). Al pulsarla durante 5 segundos, activa el bloqueo/desbloqueo del teclado. En modo menú, confirma la selección/modificación efectuada.</p>

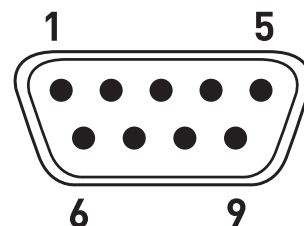
RS-232 RED ELÉCTRICA 100-240Vac 50/60Hz



RS-232 (opcional)

Conector macho DB9.

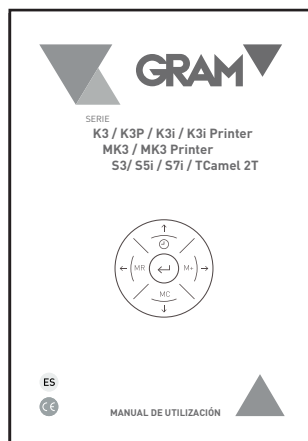
2	RxD
3	TxD
5	GND



MÁS INFORMACIÓN



Gram Precision S.L.
Travesía Industrial, 11 · 08907
Hospitalet de Llobregat · Barcelona (Spain)
Tel. +34 902 208 000 · +34 93 300 33 32
Fax +34 93 300 66 98
comercial@gram.es
www.gram-group.com



http://gram-group.com/wp-content/uploads/2016/12/MANUAL_K3_2017_ESP.pdf